

DIPLÔME NATIONAL DU BREVET

SESSION 2026

SCIENCES

Série générale

Durée : 1 h 00

(Coefficient 2)

Dès que le sujet vous est remis, assurez-vous qu'il est complet.
Ce sujet comporte 8 pages numérotées de la page 1/8 à la page 8/8.

Les 2 disciplines sont traitées sur la même copie.

Les essais et les démarches engagés, même non aboutis sont pris en compte.

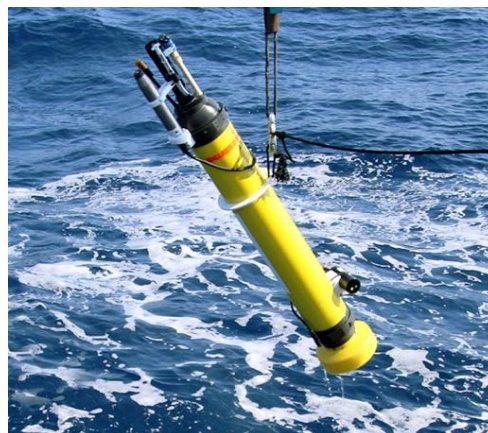
L'usage de la calculatrice avec mode examen actif est autorisé.
L'usage de la calculatrice sans mémoire, « type collègue » est autorisé.

L'utilisation du dictionnaire est interdite.

PHYSIQUE-CHIMIE

Durée : 30 minutes - 10 points

Destinés à effectuer des mesures pour répondre aux questions des océanographes, les flotteurs profileurs sont des robots incontournables du programme mondial d'observation des océans. Équipés de capteurs, les flotteurs profileurs mesurent et transmettent la température, la pression, la salinité, le pH, la quantité de dioxygène dissous, ...



www.adoptafloat.com (consulté le 23/01/2026)

Question 1 (1 point)

Citer deux grandeurs que les capteurs équipant les flotteurs peuvent mesurer.

MESURE DE LA SALINITÉ D'UNE EAU DE MER

La salinité est la quantité de sels dissous dans un liquide. Dans l'eau de mer, elle correspond principalement à la quantité d'ions chlorure Cl^- et d'ions sodium Na^+ .

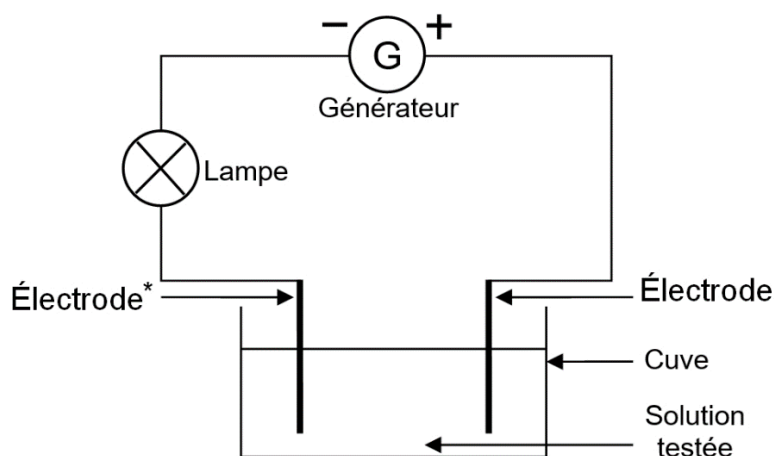
Question 2 (2 points)

Parmi les compositions indiquées dans le tableau ci-dessous, choisir et noter sur la copie le numéro de la composition correcte de l'ion chlorure. Justifier ce choix.

Composition 1	Composition 2	Composition 3
16 électrons	17 électrons	18 électrons
17 protons	17 protons	17 protons
18 neutrons	18 neutrons	18 neutrons

SOLUTIONS CONDUCTRICES

Pour étudier la capacité de l'eau de mer à conduire le courant électrique, on effectue le montage électrique schématisé ci-dessous :



**Électrode : tige conductrice permettant le passage du courant électrique.*

Les observations de quatre expériences sont notées dans le tableau ci-dessous :

	Expérience A	Expérience B	Expérience C	Expérience D
Solution testée	Eau pure	50 g de sel dissous dans 1 litre d'eau pure	100 g de sel dissous dans 1 litre d'eau pure	100 g de sucre dissous dans 1 litre d'eau pure
Composition de la solution	Molécules d'eau	Molécules d'eau, ions chlorure et ions sodium	Molécules d'eau, ions chlorure et ions sodium	Molécules d'eau et molécules de sucre
Observation	La lampe ne brille pas	La lampe brille un peu	La lampe brille beaucoup	La lampe ne brille pas

Question 3 (2 points)

À partir des observations des expériences, expliquer si ce sont les ions ou les molécules qui permettent le passage du courant dans les solutions.

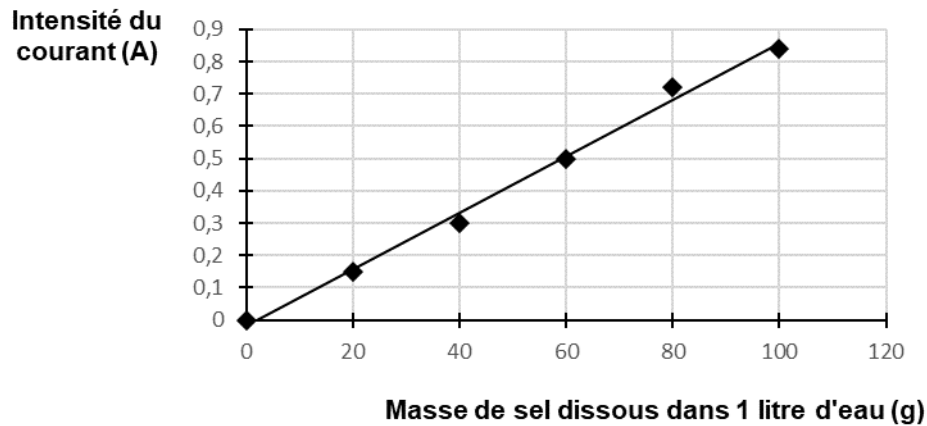
La qualité de la rédaction est prise en compte et valorisée dans cette question. Un minimum de 2 lignes est attendu.

Pour mesurer précisément l'intensité du courant électrique qui circule dans le circuit, il est possible de remplacer la lampe par un appareil de mesure adapté.

Question 4 (1 point)

Donner le nom de l'appareil qui permet de mesurer l'intensité du courant électrique en ampère.

Les mesures réalisées sont présentées sous la forme d'un graphique :



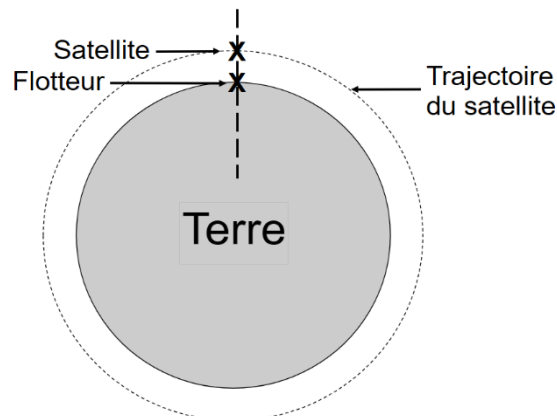
Évolution de l'intensité du courant électrique en fonction de la masse de sel dissous dans un litre d'eau

Question 5 (1 point)

Déterminer la valeur de la masse de sel dissous dans un litre d'eau pour une intensité du courant électrique mesurée de 0,5 A.

TRANSFERT DES DONNÉES VIA SATELLITE

Le flotteur peut transférer ses données de mesures via un satellite qui tourne autour de la Terre. Le transfert a lieu lorsque le satellite se trouve à la verticale du flotteur.



Le satellite parcourt environ 45 000 km pour effectuer le tour complet de la Terre à une vitesse dont la valeur est constante et égale à 7,5 km/s.

Question 6 (2 points)

Montrer par un calcul que le flotteur ne peut réaliser qu'un seul transfert de données de mesures toutes les 6 000 s. *Toute démarche, même partielle, sera prise en compte.*

Question 7 (1 point)

Expliquer alors l'avantage d'utiliser plusieurs satellites.

SCIENCES DE LA VIE ET DE LA TERRE

Durée : 30 minutes - 10 points

Le dimanche 21 septembre 2025, plusieurs villes du sud de la France métropolitaine ont connu en quelques heures d'importantes inondations.

Ainsi dans le centre-ville de Cassis (ville proche de Marseille) plus d'un mètre d'eau douce a dévalé les rues.



Source : « Une vague impressionnante » : le centre-ville de Cassis secoué par les intempéries. (2025, septembre 22). *La Provence* du 22/09/25, consulté le 02/10/25 à l'adresse <https://www.laprovence.com/article/societe/612617914289614/une-vague-impressionnante-le-centre-ville-de-cassis-secoue-par-les-intemperies?id=612617914289614>

Ces inondations sont dues à des pluies de plus en plus importantes chaque automne et sont de plus en plus fréquentes. On cherche à en comprendre les causes.

Document 1 : infographie présentant la différence entre météo et climat



Source : Quelle différence entre météo et climat ? | Météo-France. Consulté le 02/10/2025, à l'adresse <https://meteofrance.com/actualites-et-dossiers/actualites/quelle-difference-entre-meteo-et-climat>

Question 1 (2 points)

À l'aide de l'introduction et du document 1, indiquer si l'épisode du 21 septembre 2025 relève de la météo ou du climat. Justifier la réponse.

Document 2A : déroulement d'un épisode méditerranéen

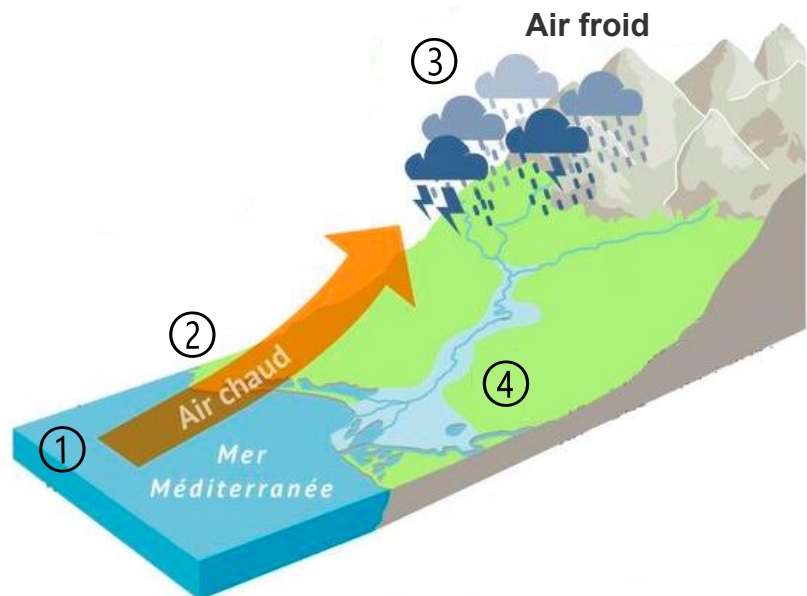
Les épisodes méditerranéens se produisent surtout entre septembre et novembre, au moment où la mer Méditerranée est encore assez chaude après l'été.

Étape ① : évaporation de l'eau provenant de la mer.

Étape ② : l'air chaud se charge de vapeur d'eau et remonte.

Étape ③ : au niveau des reliefs la masse d'air chaud et humide se condense en nuages au contact de l'air froid. Les nuages bloqués par les reliefs entraînent des pluies violentes.

Étape ④ : le niveau des cours d'eau monte brutalement.

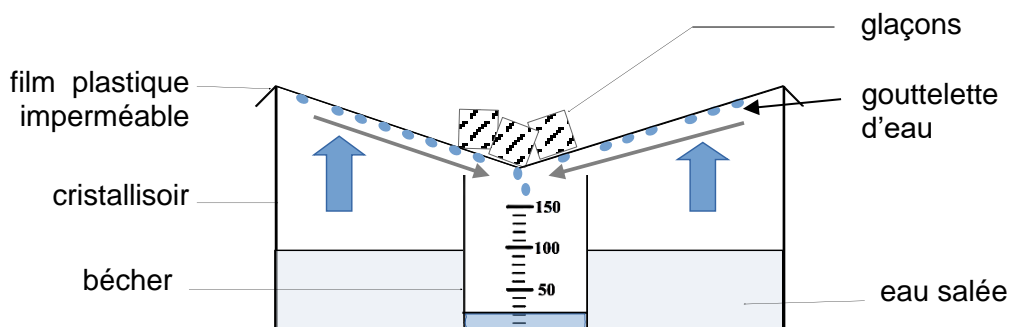


D'après : Météo : Qu'est-ce qu'un épisode « méditerranéen » ou « cévenol » ? (2016, octobre 12). Le Figaro. Consulté le 02/10/2025, à l'adresse <https://www.lefigaro.fr/sciences/2016/10/12/01008-20161012ARTFIG00339-meteo-qu-est-ce-qu-un-episode-mediterraneen-ou-cevenol.php>

Document 2B : modélisation de l'épisode méditerranéen

Les élèves cherchent à vérifier l'hypothèse : « plus la mer est chaude, plus il y a d'évaporation ». Ils reproduisent un épisode méditerranéen en utilisant le modèle suivant.

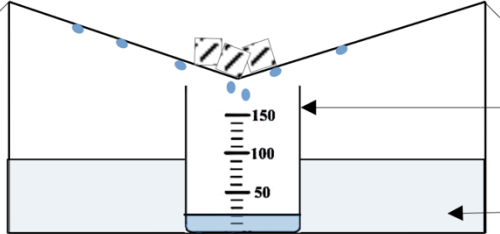
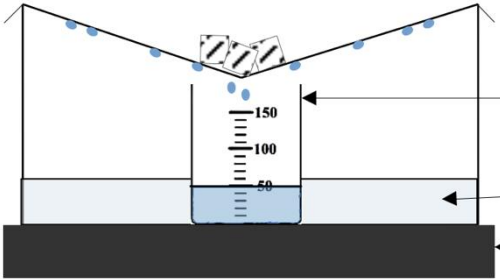
Principe de la modélisation : l'eau évaporée du cristalliseur se condense en gouttelettes au contact du film plastique froid. Les gouttelettes glissent le long du film et tombent dans le bécher. L'eau ne peut pas traverser le film plastique.



Légende :  Évaporation de l'eau

Les élèves réalisent une expérience dans laquelle ils font varier la température de l'eau salée entre 15°C et 45°C (température maintenue à l'aide d'une plaque chauffante).
Les glaçons sont renouvelés régulièrement pour maintenir le film plastique froid.

A la fin de l'expérience, ils regardent les volumes d'eau recueillis dans les béchers, ce qui correspond aux résultats des deux montages.

Montage	Résultats (en mL)
Montage n°1	 <p>bécher 1 contenant un volume d'eau V1</p> <p>eau salée (15°C)</p>
Montage n°2	 <p>bécher 2 contenant un volume d'eau V2</p> <p>eau salée (45°C)</p> <p>plaque chauffante à 45°C</p>

Question 2a (2 points)

Associer les différentes parties du modèle (document 2B) à la réalité (document 2A) en recopiant sur votre copie chaque lettre et le chiffre qui lui correspond.

- | | |
|---|---------------------------|
| A. l'eau salée contenue dans le cristalliseur | 1. la pluie tombée au sol |
| B. l'eau douce récupérée dans le bécher | 2. l'air froid |
| C. les glaçons | 3. la mer |

Question 2b (2 points)

En utilisant les résultats du document 2B, recopier les lettres des deux propositions exactes sur votre copie.

- A : Le volume d'eau V1 du bécher est égal au volume d'eau V2 du bécher.
- B : Le volume d'eau V1 du bécher est inférieur au volume d'eau V2 du bécher.
- C : Le volume d'eau V1 du bécher est supérieur au volume d'eau V2 du bécher.
- D : L'hypothèse « plus la mer est chaude, plus il y a d'évaporation » est correcte.
- E : L'hypothèse « plus la mer est chaude, plus il y a d'évaporation » est fausse.

Document 3 : quelques effets du réchauffement climatique sur la mer et l'air

Le réchauffement climatique entraîne une augmentation des températures de l'eau de mer et de l'air. Par ailleurs, plus la température de l'air augmente, plus la masse de vapeur d'eau contenue dans cet air augmente aussi (plus l'air peut contenir de la vapeur d'eau).

Question 3 (4 points)

En utilisant les documents 2A, 2B et 3, montrer que le réchauffement climatique peut augmenter l'importance des pluies des épisodes méditerranéens et favoriser la survenue des inondations.

La qualité de la rédaction est prise en compte et valorisée dans cette question. Un minimum de 3 lignes est attendu.