

DIPLÔME NATIONAL DU BREVET

SESSION 2026

MATHÉMATIQUES

Série Professionnelle

Durée : 2 h 00

Coefficient : 2

Dès que le sujet vous est remis, assurez-vous qu'il soit complet.
Il comporte **9** pages numérotées de la page **1 sur 9** à la page **9 sur 9**.
La page numérotée **9/9** est à rendre avec la copie.

Partie 1 – Automatismes 20 min (calculatrice interdite)	6 points
Partie 2 – Raisonnement et résolution de problèmes 1 h 40 (calculatrice autorisée)	14 points

À l'issue de la partie 1, les copies sont ramassées.

L'usage de la calculatrice avec mode examen actif ou sans mémoire « type collègue » est **interdit pour la partie 1** et autorisé pour la partie 2.

L'utilisation du dictionnaire est interdite.

Partie 1 - Automatismes - 6 points - 20 minutes

Pour chaque question, recopier sur la copie son numéro et la réponse correspondante.

Pour cette partie, aucune justification n'est demandée. Pour les questions à choix multiples, une seule réponse est exacte.

Question 1

Recopier les quatre nombres de la liste suivante qui divisent 15.

1 2 3 4 5 7 10 12 15

Question 2

Recopier le calcul qui permet de déterminer le périmètre d'un carré de côté 3 cm.

3×3

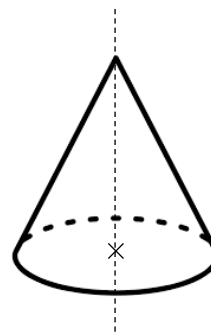
$4 + 4 + 4$

$3 + 3 + 3 + 3$

3×2

Question 3

Donner le nom du solide représenté ci-contre.



Question 4

Écrire la fraction $\frac{2}{5}$ sous forme de pourcentage.

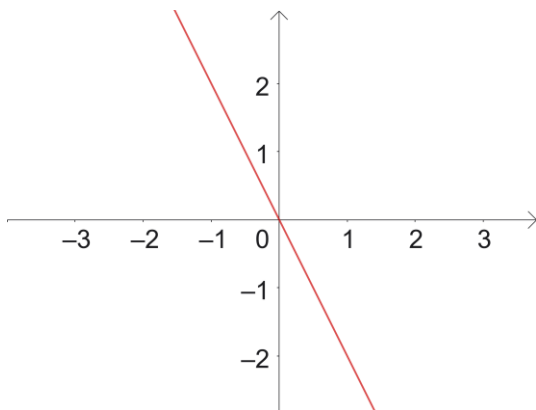
Question 5

Exprimer 72 minutes en heure et minute.

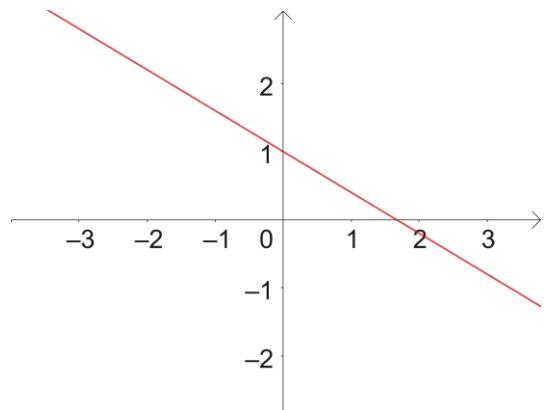
Question 6

Parmi les 4 représentations graphiques ci-dessous, choisir celle qui représente une situation de proportionnalité.

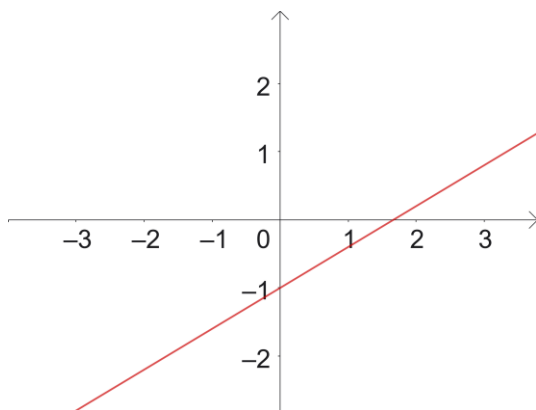
Situation 1



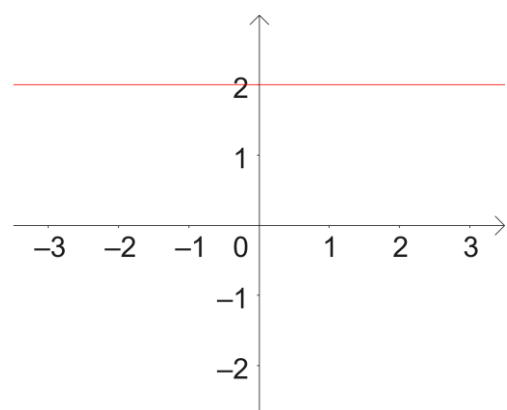
Situation 2



Situation 3



Situation 4



Question 7

Déterminer la médiane de la série de nombres : 19 15 8 22 12

Question 8


Déterminer la solution de l'équation : $2x + 3 = 15$

Question 9


Le vélo part de la case de coordonnées A7.

La flèche située sous le vélo indique le sens de déplacement initial.

On applique le programme de déplacement ci-dessous.

- **Avancer de 5 cases**
- **Répéter 2 fois**
 - Tourner de 90° vers la gauche 
 - Avancer de 2 cases

Indiquer les coordonnées de la case d'arrivée.

	A	B	C	D	E	F	G	H	I	J
1										
2										
3										
4										
5										
6										
7	 →									
8										
9										
10										
11										
12										

Restitution de la copie à l'issue de la partie 1

Partie 2 - Raisonnement et résolution de problèmes - 14 points - 1 h 40

Dans cette partie, toutes les réponses doivent être justifiées, sauf si une indication contraire est donnée.

La clarté et la précision des raisonnements ainsi que la rédaction sont évaluées sur 2 points.

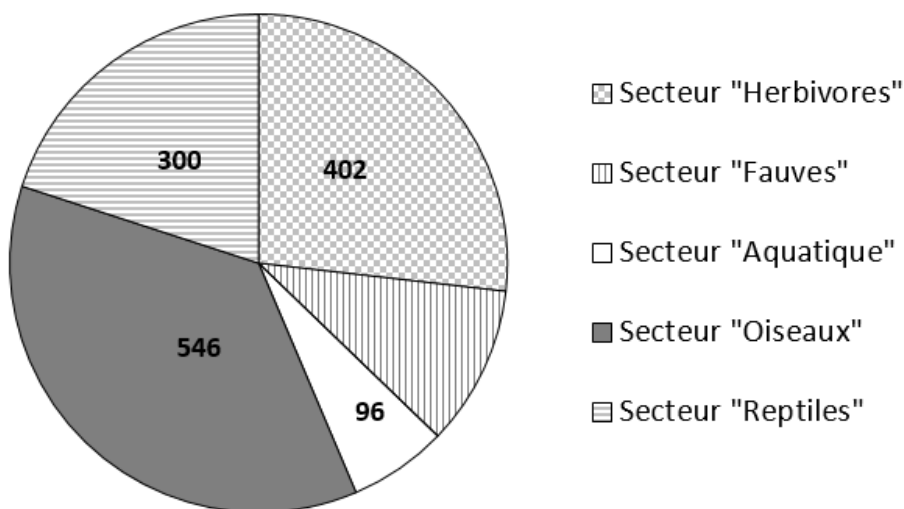
Pour chaque question, si le travail n'est pas terminé, laisser tout de même une trace de la recherche ; les essais et les démarches engagées, même non aboutis, seront pris en compte dans la notation.

Exercice 1 (2 points)

Dans un parc zoologique, les animaux sont répartis par secteurs. Le parc compte 1 500 animaux au total. Le soigneur animalier doit recenser le nombre d'animaux présents dans chaque secteur.

Les résultats sont donnés dans le diagramme circulaire ci-dessous :

Répartition des animaux par secteur

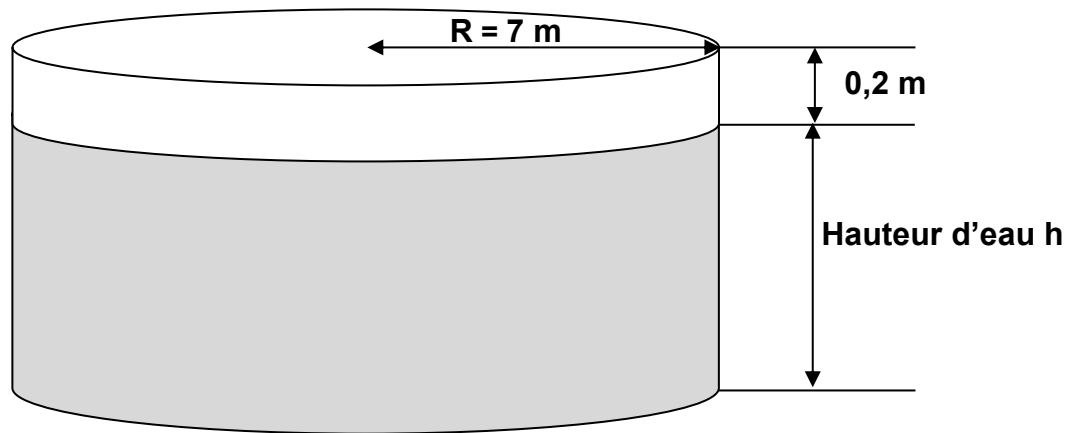


1. Indiquer le nombre d'animaux présents dans le « Secteur Herbivores ».
2. Le parc zoologique compte 1 500 animaux au total.
Calculer le nombre d'animaux du « Secteur Fauves ».
3. Montrer que le pourcentage d'animaux du « Secteur Oiseaux », par rapport au nombre total des animaux du parc, est 36,4 %.
4. Les soigneurs des « Secteurs Oiseaux » et « Secteurs Reptiles », affirment que leurs deux secteurs réunis représentent plus de la moitié de la totalité des animaux présents dans le parc.

Indiquer si cette affirmation est vraie. Justifier la réponse.

Exercice 2 (4 points)

Le zoo dispose d'un bassin cylindrique dont la hauteur est 2,8 m et le rayon 7m.
Le schéma ci-dessous représente ce bassin.



(Le schéma n'est pas à l'échelle)

1. Montrer que la hauteur d'eau dans le bassin est 2,6 m.
2. Calculer, en mètre cube (m^3), le volume d'eau contenu dans le bassin. Arrondir le résultat à l'unité.

On rappelle que le volume d'un cylindre de rayon R et de hauteur h est :

$$V = \pi \times R^2 \times h$$

3. On considère que le volume d'eau total du bassin est égal à 400 m^3 . Tous les 6 mois, le soigneur doit renouveler un cinquième de l'eau. Montrer que le soigneur doit retirer 80 m^3 d'eau.
4. Après avoir retiré 80 m^3 d'eau et afin de remplir à nouveau le bassin, le soigneur utilise une alimentation en eau dont le débit est 4 m^3 par heure.

On note x le temps exprimé en heure (h).

On nomme f la fonction qui à x associe le volume d'eau, en mètre cube (m^3), versé dans le bassin.

La représentation graphique de cette fonction est donnée en **ANNEXE 1 page 9/9**.

Parmi les trois expressions suivantes, recopier sur la copie celle qui correspond à la fonction représentée en **ANNEXE 1 page 9/9** :

$$f(x) = 4x$$

$$f(x) = 4x + 80$$

$$f(x) = 80x + 4$$

5. Le soigneur ouvre l'alimentation en eau, le soir et la laisse fonctionner pendant 12 h. À l'aide de l'ANNEXE 1 page 9/9, déterminer graphiquement si le volume d'eau aura retrouvé sa valeur initiale égale à 400 m^3 . On laissera apparent les traits utiles à la lecture. **Justifier la réponse.**
6. Le volume total du bassin est 432 m^3 . On considère que le volume d'eau de départ est 320 m^3 quand le soigneur démarre l'alimentation en eau. Calculer au bout de combien d'heures le bassin débordera. **Justifier la réponse.**

Exercice 3 (4 points)

La clôture de l'enclos des petits animaux de la ferme pédagogique doit être changée.

Cet enclos a la forme dessinée en gras ci-dessous :

- A appartient au segment [LP] et N appartient au segment [LI],
- les droites (NA) et (IP) sont parallèles.

Les dimensions connues, en mètres, sont :

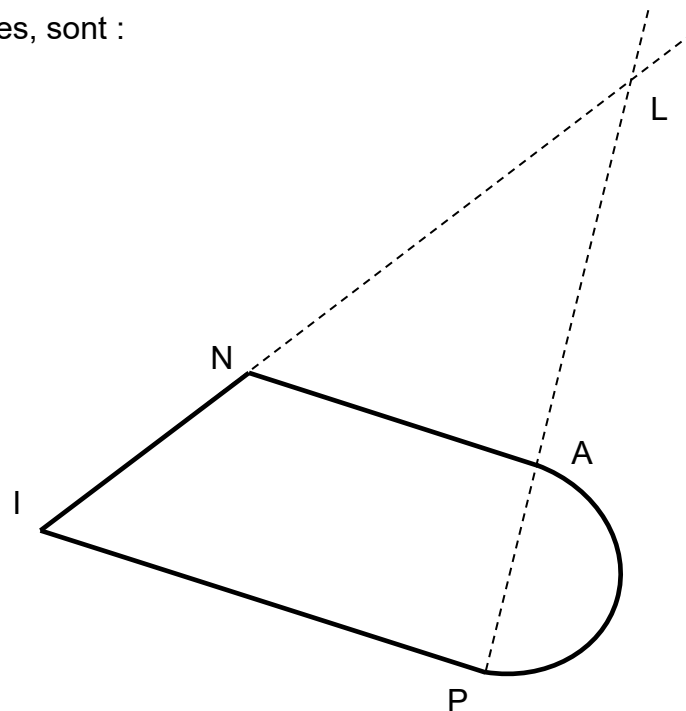
$$LP = 60 \text{ m}$$

$$LA = 40 \text{ m}$$

$$IP = 46 \text{ m}$$

$$IN = 23 \text{ m}$$

(Le schéma n'est pas à l'échelle)



1. Justifier que la longueur AP est égale à 20 m.
2. Déterminer, en mètre (m), le périmètre du demi-cercle de diamètre [AP]. Arrondir à l'unité.

On rappelle la formule du périmètre d'un cercle de rayon R , de diamètre D .

$$P = 2 \times \pi \times R = \pi \times D.$$

3. Parmi les propositions suivantes, recopier sur la copie celle qui est exacte.
Le quadrilatère APIN est :
un losange un parallélogramme un trapèze
4. En utilisant le théorème de Thalès, calculer, en mètre, la longueur NA. Arrondir à l'unité.
5. Vérifier par un calcul que la longueur totale, en mètre, arrondie à l'unité, de grillage nécessaire pour entourer l'enclos des petits animaux est 131 m.
6. Le grillage est vendu en rouleaux de 12 mètres.
Justifier qu'il est nécessaire d'acheter 11 rouleaux pour entourer l'enclos.
7. Le parc zoologique dispose d'un budget de 700 € pour l'achat du grillage. Chaque rouleau coûte 54 €. Préciser si ce budget sera suffisant.

Exercice 4 (2 points)

Dans la volière du « Secteur Oiseaux », le parc possède :

- 12 aras,
- 15 perruches,
- 5 cacatoès,
- 8 ibis.

1. Indiquer le nombre total d'oiseaux présents dans la volière.
2. Le vétérinaire doit vacciner les oiseaux. Il prélève un oiseau au hasard dans la volière. Calculer la probabilité que l'oiseau prélevé soit un ara. On donnera le résultat sous forme décimale.
3. Le parc reçoit cinq cacatoès supplémentaires.

Montrer que la probabilité que l'oiseau prélevé soit un cacatoès est égale à $\frac{2}{9}$.

Justifier la réponse.

ANNEXE 1 - À rendre avec la copie

Cette feuille doit être détachée du sujet et placée à l'intérieur de la copie. Ne pas inscrire de signe distinctif sur l'annexe (nom, établissement, signature...)

EXERCICE 2

