

# BACCALAURÉAT TECHNOLOGIQUE

ÉPREUVE D'ENSEIGNEMENT DE SPÉCIALITÉ

**SESSION 2026**

## **SCIENCES ET TECHNOLOGIES DE L'INDUSTRIE ET DU DÉVELOPPEMENT DURABLE**

**Ingénierie, innovation et développement durable**

### **SYSTÈMES D'INFORMATION ET NUMÉRIQUE**

**MERCREDI 17 JUIN 2026**

Durée de l'épreuve : **3 heures 30**

*L'usage de la calculatrice avec mode examen actif est autorisé.*

*L'usage de la calculatrice sans mémoire « type collègue » est autorisé.*

Dès que ce sujet vous est remis, assurez-vous qu'il est complet.

Ce sujet comporte 27 pages numérotées de 1/27 à 27/27.

**Constitution du sujet :**

<b>Partie commune (durée indicative 2h30)</b>	14 points
<b>Partie spécifique (durée indicative 1h)</b>	6 points

**Le candidat traite les 2 parties en suivant les consignes contenues dans le sujet.  
Ces 2 parties sont indépendantes et peuvent être traitées dans un ordre indifférent.**

**Chacune des parties est traitée sur des copies séparées.**

**Tous les documents réponses, mêmes vierges, sont à numéroter et à rendre  
obligatoirement avec la copie.**

**Extension du centre hospitalier de Sens  
Site Michel RUSSIN**



- Présentation de l'étude et questionnaire ..... pages 3 à 8
- Documents techniques DT1 à DT7 ..... pages 9 à 13
- Documents réponses DR1 à DR5 ..... pages 14 à 16

## **Mise en situation**

Le centre hospitalier de Sens a fait réaliser une extension majeure pour moderniser et centraliser ses services, afin de répondre à l'augmentation de la demande en soins, liée à la croissance démographique de la région. Cette extension de 9 540 m<sup>2</sup> accueille plusieurs services clés, notamment le pôle « femme mère enfant », les urgences (adultes, pédiatriques, gynécologiques), l'hémodialyse, les blocs opératoires, l'hôpital de jour de pneumologie, des secteurs de consultations et une hélisation.

Afin de regrouper l'ensemble des services d'urgences, le centre hospitalier de Sens a centralisé toutes les unités dans un nouveau bâtiment, doté d'une circulation verticale optimisée et d'une hélisation, garantissant une prise en charge plus rapide et sécurisée des patients en situation critique.

Le problème est d'améliorer l'accueil des patients en urgence, en intégrant une hélisation et des systèmes techniques innovants dans un hôpital moderne.

### **Le projet d'hélisation hospitalière**

Les travaux, débutés en 2019, se sont achevés en février 2024, permettant ainsi au centre hospitalier de Sens de mieux répondre aux besoins de la population locale et d'améliorer la qualité des soins prodigués.

Dans le cadre de la modernisation de ses infrastructures de santé, l'extension de l'hôpital a été équipée d'une hélisation implantée sur le toit de ce nouveau bâtiment. Cette installation permet de prendre en charge plus rapidement les patients en situation d'urgence, notamment en cas de transferts inter-hospitaliers ou de secours hélicoptères.



*Figure 1 : Implantation de l'héliport*

Le chantier de l'hôpital de Sens doit respecter une démarche de développement durable. La charte prévoit le tri des déchets, la prévention des pollutions, la réduction des consommations d'eau et d'énergie. Il est également demandé d'assurer la sécurité des ouvriers, la limitation des nuisances pour les riverains et l'accessibilité pour les usagers. Sur le plan économique, le projet favorise l'optimisation des ressources et le choix de matériaux durables.

## **Travail demandé**

---

### **Partie 1 : quelle trajectoire doit suivre l'hélicoptère pour limiter les nuisances sonores causées aux riverains ?**

L'intégration d'une hélistation au sein du centre hospitalier de Sens représente un enjeu majeur pour la réponse médicale d'urgence. Ce projet soulève des problématiques techniques et réglementaires complexes. L'implantation doit s'articuler avec l'organisation interne (circulation des patients, zones de sécurité, accès véhicules) et limiter les nuisances (bruit, vibrations).

Question 1.1 | **Justifier**, en donnant un exemple pour chacun des piliers, que ce projet s'inscrit bien dans une démarche de développement durable.

Question 1.2 | **Énoncer** le besoin fondamental de ce projet, puis **compléter** le diagramme des cas d'utilisation en conséquence.  
DR1

Le centre hospitalier de Sens souhaite créer une hélistation sur le toit de son bâtiment principal pour accueillir les hélicoptères du SAMU et permettre l'évacuation rapide des patients en situation d'urgence vitale. Cette infrastructure, essentielle pour sauver des vies, doit cependant s'intégrer harmonieusement dans l'environnement urbain.

L'hôpital est situé en zone péri-urbaine. Il est entouré :

- d'un quartier résidentiel au nord (300 m) ;
- d'une école primaire à l'est (450 m) ;
- d'une maison de retraite au sud (250 m) ;
- d'une zone commerciale à l'ouest (500 m).

Face aux préoccupations légitimes des riverains concernant les nuisances sonores, la direction de l'hôpital a mandaté un bureau d'études pour :

- analyser l'impact acoustique de l'hélistation ;
- proposer des solutions techniques pour minimiser les nuisances ;
- définir des procédures d'approche optimales ;
- mettre en place des dispositifs d'atténuation du bruit.

#### **Données opérationnelles :**

- fréquence estimée : 3 à 5 rotations par jour ;
- type d'appareil : EC155 (Airbus Helicopters) ;
- niveau sonore en survol : 85-95 dB (A) à 150 m ;
- horaires d'exploitation : 24 heures sur 24 (urgences vitales).

Question 1.3	<b>Préciser</b> la nuisance occasionnée par le fonctionnement d'une hélistation.
Question 1.4 DT1	<b>Analyser</b> les trois trajectoires de l'hélicoptère et <b>choisir</b> celle dont l'impact sonore sur l'environnement et les riverains est le plus faible, en justifiant le choix.
Question 1.5 DT2	Avec la trajectoire choisie, un niveau sonore de 65 dB pour les riverains a été relevé. <b>Conclure</b> sur les conséquences sur la santé et le bien être des riverains.

## Partie 2 : comment la sécurité des usagers de la plateforme de l'héliport est assurée tout en réduisant son impact énergétique ?

Les plateformes hospitalières accueillent les missions du Service Médical d'Urgence par Hélicoptère (SMUH). L'hélistation du centre hospitalier de Sens doit assurer le transfert rapide et sécurisé de patients en situation d'urgence. La norme impose un balisage lumineux de la zone d'hélistation et diverses contraintes en fonction des conditions météorologiques (jour/nuit, brouillard). Cette signalisation lumineuse est pilotable à distance par onde radio et GSM soit par le pilote, soit par le personnel au sol.

- Normes et obligations en matière de signalisation des surfaces d'hélistations

L'étude porte sur les fonctions et le respect des normes et obligations en matière de signalisation des surfaces d'hélistations en terrasse (en sommet de bâtiments) pour un SMUH.

Question 2.1 DT3	<b>Indiquer</b> les fonctions que doit remplir l'éclairage (les projecteurs et les balises) de la zone d'hélistation de l'hôpital de Sens.
Question 2.2 DT3	<b>Calculer</b> le périmètre de la zone d'hélistation en prenant pour rayon 9,8 m. <b>En déduire</b> le nombre minimum de balises qui devraient être installées pour respecter l'intervalle imposé par la norme.
Question 2.3 DT3	Il y a 26 balises et 6 projecteurs installés sur la surface de l'hélistation. <b>Conclure</b> sur le respect de la norme.

- Étude de la consommation énergétique annuelle de l'éclairage de l'hélistation

L'étude porte sur l'économie d'énergie annuelle réalisée en comparant 2 modes de fonctionnement pour les 26 balises et les 6 projecteurs :

- grâce au système de pilotage depuis l'hélicoptère, ils sont pilotés à 25 % de leur puissance maximum en moyenne pour 3 heures de fonctionnement par nuit sur un an ;
- en utilisant un système classique non piloté, ils fonctionnent à 100 % de leur puissance sur une moyenne de 8 heures par nuit.

- Question 2.4 | **Calculer** l'énergie consommée en kWh sur un an par les balises et les projecteurs à 100 % de leur puissance pour 8 heures de fonctionnement par nuit en moyenne.  
DT4
- Question 2.5 | **Calculer** l'énergie consommée en kWh sur un an par les balises et les projecteurs à 25 % de leur puissance pour 3 heures de fonctionnement en moyenne par nuit.  
DT4
- Question 2.6 | En **déduire** l'économie annuelle réalisée en contrôlant l'énergie consommée, avec un coût de 20 centimes d'euros par kWh.
- Question 2.7 | **Conclure** en précisant en quoi les projecteurs et les balises jouent un rôle en matière de sécurité des usagers de la plateforme et de réduction de son impact énergétique.

### Partie 3 : comment identifier l'hélicoptère pour lui permettre d'accéder à l'hélistation en toute sécurité ?

L'hélicoptère est identifié par son immatriculation transmise par un boîtier radio. Cette valeur est codée sur 6 octets et après traduction de ce code binaire en hexadécimal, elle est traduite en ASCII pour obtenir cette immatriculation.

Ce n'est qu'après authentification de cet hélicoptère que le pilotage du balisage lumineux et le guidage automatique sont autorisés. Seuls les aéronefs certifiés et d'état sont autorisés sur cette hélistation.

- Question 3.1 | En utilisant le codage FSK, **décoder** la trame en binaire et compléter le DR2.  
DT6  
DR2
- Question 3.2 | **Compléter** le DR3 en plaçant les valeurs binaires des deux octets de cette trame dans le bon ordre.  
DT6  
DR3
- Question 3.3 | **Convertir** ces deux octets en hexadécimal. En utilisant l'extrait de la table de conversion des caractères ASCII, **rechercher** les deux lettres manquantes du numéro d'identification de l'hélicoptère en approche. **Compléter** le DR4.  
DT7  
DR4

Question 3.4 | En **déduire** si cet hélicoptère est bien autorisé à atterrir sur cette  
DT5 | hélisation. **Justifier** votre réponse.

#### Partie 4 : la batterie du système Hétilock est-elle suffisamment dimensionnée ?

Dans un hôpital, la plateforme d'hélisation d'urgence est destinée uniquement aux hélicoptères de secours (SAMU, protection civile, etc ...). Pour garantir la sécurité des patients, du personnel et des pilotes, il est indispensable que l'hélicoptère soit immobilisé rapidement et de façon fiable après son atterrissage.



Figure 2 : Plateforme d'hélisation

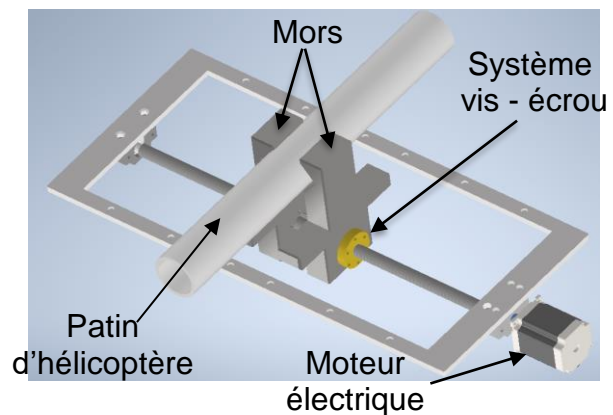


Figure 3 : Système Hétilock

Lorsqu'un hélicoptère atterrit sur la plateforme de l'hôpital, le système Hétilock immobilise automatiquement ses patins pour garantir sa stabilité. Ce système fonctionne grâce à un moteur électrique qui entraîne une vis trapézoïdale permettant le serrage des mors autour des patins. L'ensemble est alimenté par une batterie 24 V. Afin d'assurer le bon fonctionnement et la sécurité du dispositif, il est nécessaire d'étudier la chaîne de puissance, de choisir le moteur adapté et de vérifier que l'alimentation est suffisante pour répondre aux besoins du système.

- Identification de la chaîne de puissance

L'énergie électrique fournie par la batterie est convertie en énergie mécanique permettant le déplacement symétrique des mors. La chaîne de puissance doit être identifiée et justifiée.

Question 4.1 | **Compléter** les blocs du schéma de la chaîne de puissance en indiquant  
DR5 | la fonction correspondante parmi les propositions suivantes : Convertir, Distribuer, Alimenter / Stocker.

Question 4.2 | **Associer** à chaque fonction la solution technique correspondante.

DR5

Question 4.3 | **Caractériser** la nature des flux d'énergie échangés entre chaque bloc.

DR5

Le document réponse DR5 montre les différentes nominations utilisées :

- les rendements  $\eta_1$ ,  $\eta_2$ ,  $\eta_3$  et le rendement global  $\eta$  ;
- les puissances  $P_1$ ,  $P_2$  et  $P_3$  ;
- la vitesse angulaire  $\omega_2$  ;
- le couple  $C_2$ .

Dans un système vis – écrou, la vitesse linéaire est définie par la relation suivante :

$$v = \frac{p \cdot \omega}{2\pi}$$

- $v$  : vitesse linéaire en ( $\text{m} \cdot \text{s}^{-1}$ )
- $\omega$  : vitesse angulaire en ( $\text{rad} \cdot \text{s}^{-1}$ )
- $p$  : pas du système vis-écrou en (m)

Dans le cas de cette étude, le pas  $p = 0,004$  m et la vitesse  $v = 0,01$   $\text{m} \cdot \text{s}^{-1}$ .

Question 4.4 | **Calculer** la vitesse de rotation  $\omega_2$  en  $\text{rad} \cdot \text{s}^{-1}$ .

Question 4.5 | **Calculer** la puissance  $P_2$  en W sachant que le couple  $C_2$  est égal à  $7,3$  N·m.

Question 4.6 | Sachant que la puissance  $P_3 = 40$  W, **montrer** que le rendement  $\eta_3$  est égal à  $0,35$ .

Le rendement  $\eta_2$  est égal à  $0,9$  et celui de la carte de commande  $\eta_1$  est égal à  $0,95$ .

Question 4.7 | **Calculer** le rendement global  $\eta$ .

- Vérification de l'autonomie du système

Le système est alimenté par 6 batteries de  $24$  V–  $40$  Ah ( $960$  Wh) chacune. Chaque cycle complet (serrage + desserrage + escamotage) consomme  $60$  Wh. Pour la suite de l'étude, le rendement global  $\eta$  est égal à  $0,3$ .

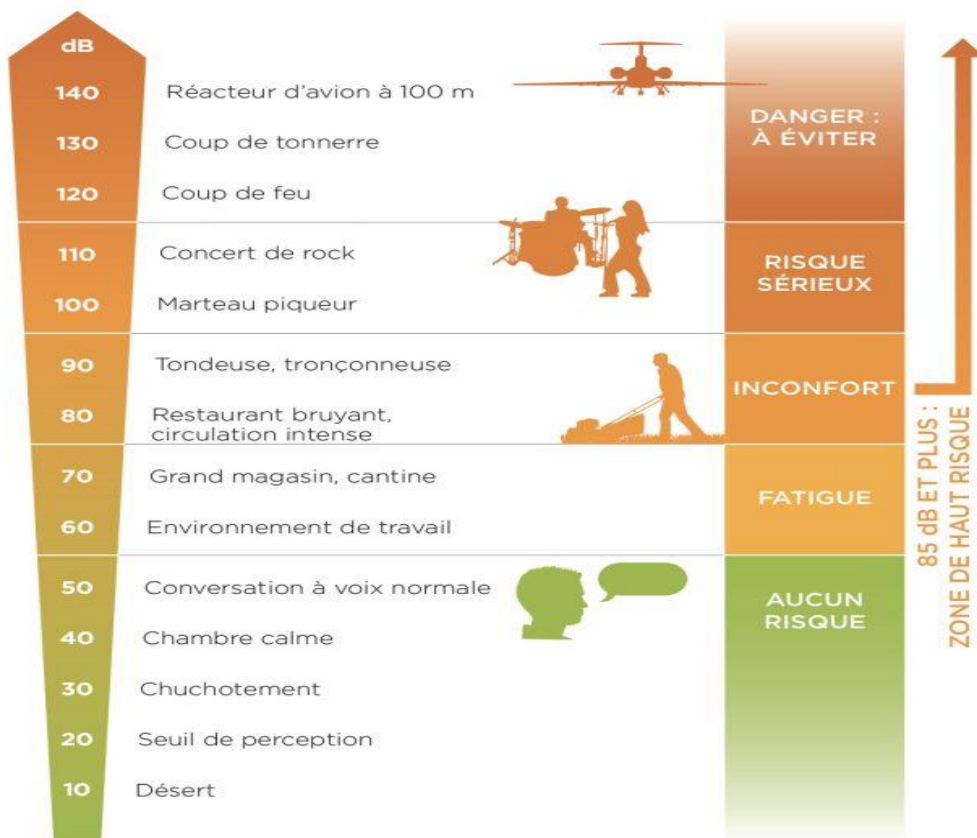
Question 4.8 | **Calculer** l'énergie  $E_{20\text{cycles}}$  en Wh nécessaire au système pour réaliser  $20$  cycles sans recharge.

Question 4.9 | **Déterminer** le nombre minimal de batteries pour  $20$  cycles et **conclure** sur le dimensionnement du système.

## DT1 : tableau d'analyse des trajectoires

Trajectoire	Zones survolées	Population impactée	Niveau Sonore (dB)	Avantages	Inconvénients
<b>A</b>	Maison de retraite + École	~330 personnes sensibles	81dB	<ul style="list-style-type: none"> <li>• Évite zone résidentielle</li> <li>• Approche dégagée</li> </ul>	<ul style="list-style-type: none"> <li>• Survol populations sensibles</li> <li>• Impact école (heures de cours)</li> <li>• Impact maison retraite</li> </ul>
<b>B</b>	Zone résidentielle dense	~500 habitations	79dB	<ul style="list-style-type: none"> <li>• Trajet direct</li> <li>• Temps de vol court</li> </ul>	<ul style="list-style-type: none"> <li>• Survol direct des habitations</li> <li>• Impact maximal sur les résidents</li> <li>• Nuisances en soirée/nuit</li> </ul>
<b>C</b>	Zone commerciale	Zone d'activités (jour)	75dB	<ul style="list-style-type: none"> <li>• Évite zones sensibles</li> <li>• Survol zone commerciale</li> <li>• Aligné vent dominant</li> </ul>	<ul style="list-style-type: none"> <li>• Légèrement plus long</li> <li>• Proximité relative école</li> </ul>

## DT2 : échelle des décibels (seuils de tolérance au bruit)



### **DT3 : fonction de l'éclairage de l'hélistation**

---

Les feux d'hélistations sont conçus pour l'éclairage des différentes zones.

Les projecteurs à LED sont des dispositifs lumineux d'aire de prise de contact et d'envol. Ils aident le pilote à obtenir la bonne information sur l'état et la qualité de la surface. Les projecteurs aident à détecter un obstacle présent sur zone, la neige, le sable et autres désagréments pour les pilotes. Ils sont conçus pour la bonne lecture de la qualité du terrain et pour garantir au pilote de ne pas être perturbé par le faisceau lumineux. Les balises périphériques d'aire de prise de contact et d'envol sont des feux fixes omnidirectionnels de couleur verte. Ils indiquent la zone d'atterrissage et de décollage.

La norme impose pour les aires de forme circulaire : 10 balises minimum à 3 mètres d'intervalle et 6 projecteurs minimum.




### **DT4 : balise de l'hélistation et projecteur d'approche**

---

	Balise de l'hélistation	Projecteur
Intensité lumineuse	65 cd	20 000 cd
Indice de protection	IP 67	IP 66
Poids	1,4 kg	5,2 kg
Tension d'alimentation	230 VAC	230 VAC
Puissance absorbée	10 W	45 W

## DT5 : extrait de la norme internationale des immatriculations des aéronefs

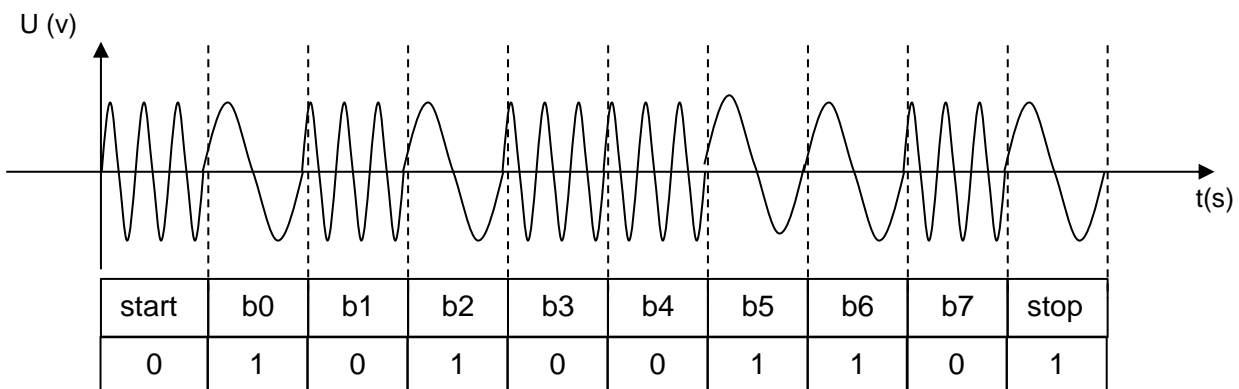
L'article 20 de la Convention de Chicago indique que tout aéronef engagé dans le trafic international doit porter des marques de nationalité et d'immatriculation. L'immatriculation est une suite de caractères dont les premiers sont le code OACI désignant le pays. En France le code pays est "F" et le code d'identification est composé de 4 caractères alphabétiques, l'immatriculation est donc de type F-ABCD avec ajout d'un tiret séparateur.

 Finlande	OH	OH-AAA à OH-ZZZ
 France	F	F-AAAA à F-ZZZZ
		F-Azzz aéronefs de collection
		F-Bzzz, F-Gzzz, F-Hzzz aéronefs civils certifiés
		F-Czzz planeurs et motoplaneurs
		F-Jzzz ULM
		F-Pzzz construction amateur
		F-Ozzz Outre-Mer
		F-Rzzz, F-Zzzz aéronefs d'état
F-Wzzz prototypes		
 Gabon	TR	TR-AAA à TR-ZZZ

Le numéro d'identification est unique et attribué par l'aviation civile aux différents appareils. Seuls les hélicoptères de la sécurité civile et de la gendarmerie sont autorisés à utiliser cet hélicoptère (aéronefs civils certifiés).

## DT6 : principe du codage FSK

Le codage FSK (décalage en fréquence) associe à chaque bit un signal sinusoïdal de fréquence déterminée :



### Exemple :

- le bit b1 correspond à un « zéro logique » car sa fréquence est de 29 kHz ;
- le bit b0 correspond à un « un logique » car sa fréquence est de 9 kHz.

**Remarque :** chaque octet est envoyé encadré d'un bit « start » et d'un bit « stop ». Ceci permet l'envoi de plusieurs octets à la suite. Les bits de poids faible sont envoyés avant les bits de poids fort. Dans l'exemple ci-dessus l'octet est donc  $(01100101)_2$

## DT7 : extrait de la table ASCII

---

Extrait de la table de conversion des caractères ASCII

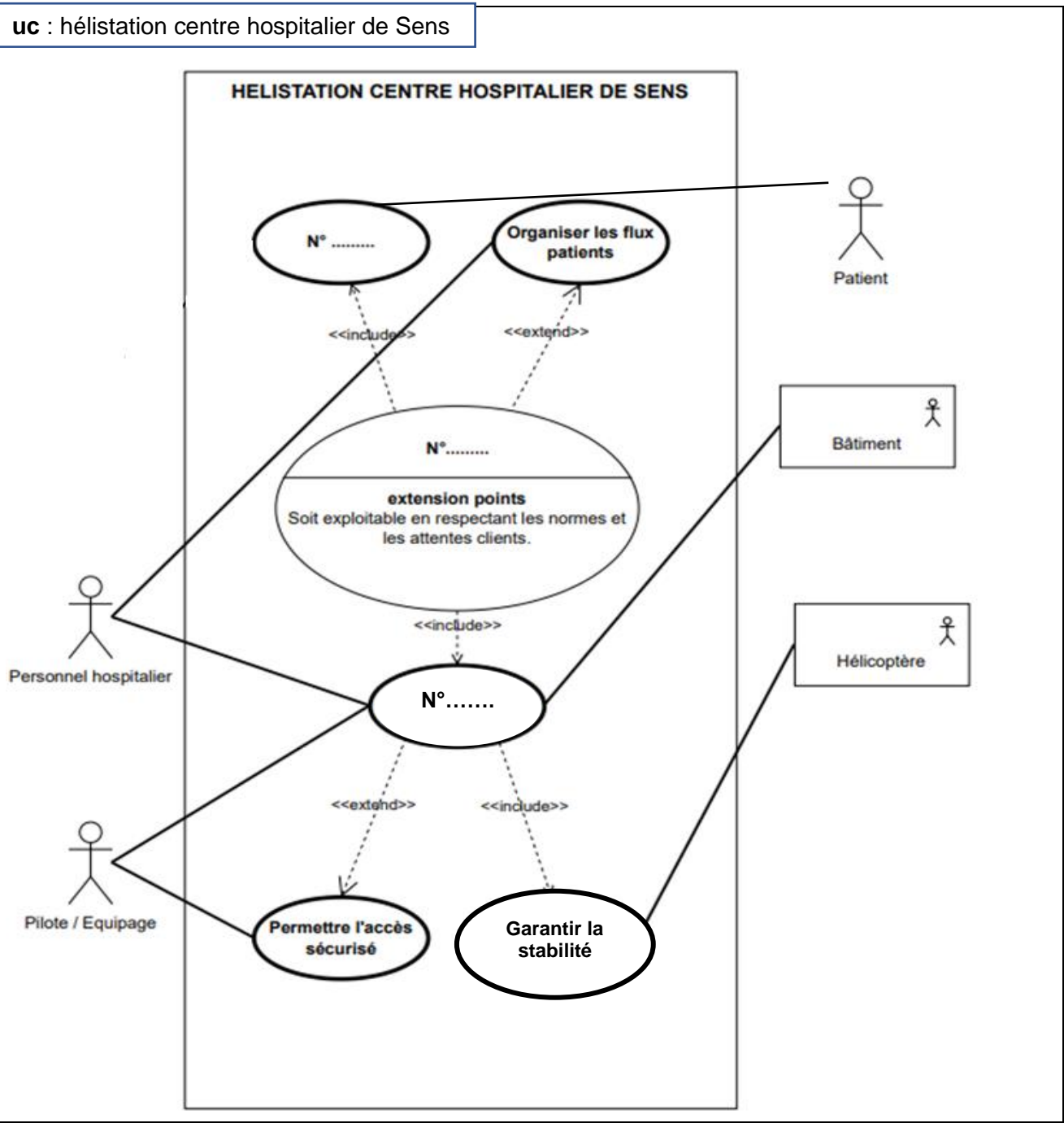
Hex	2e	2f	30	31	32	33	34	35	36	37	38	39	3a	3b	3c	3d
Caractère	.	/	0	1	2	3	4	5	6	7	8	9	:	;	<	=

Hex	40	41	42	43	44	45	46	47	48	49	4A	4B	4C	4D	4E	4F
Caractère	@	A	B	C	D	E	F	G	H	I	J	K	L	M	N	O



# DR1 : diagramme des cas d'utilisation

Question 1.2



Numéros des éléments à replacer dans le diagramme :

N°1	N°2	N°3
Assurer le service médical d'urgence	Accueillir les patients	Assurer la sécurité

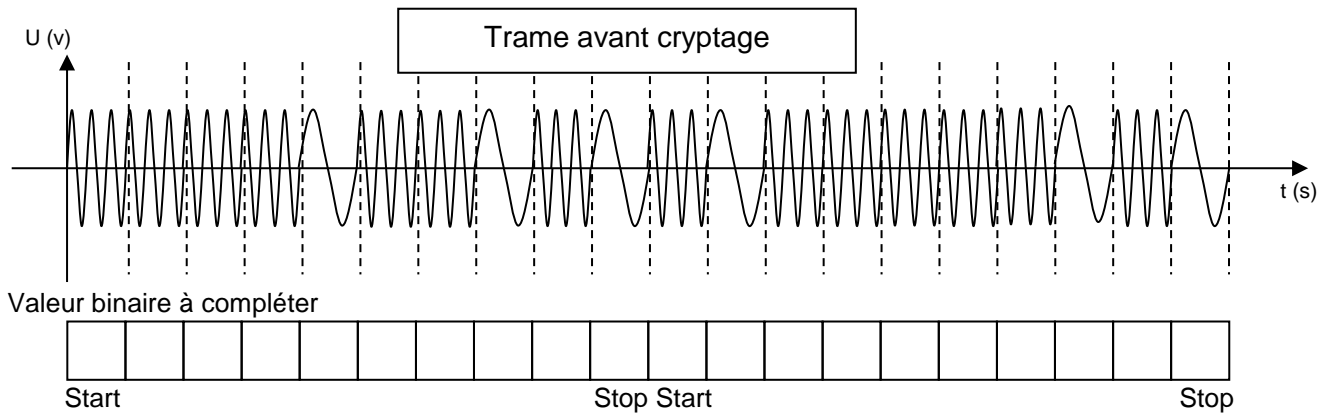
... / ...



## DR2 : transmission et codage des données de l'hélicoptère

---

### Question 3.1



## DR3 : valeurs binaires des deux derniers octets

---

### Question 3.2

Valeur binaire à compléter

Octet 1								Octet 2							

## DR4 : numéro d'identification de l'hélicoptère en approche

---

### Question 3.3

Valeur hexadécimale à compléter

--	--	--	--

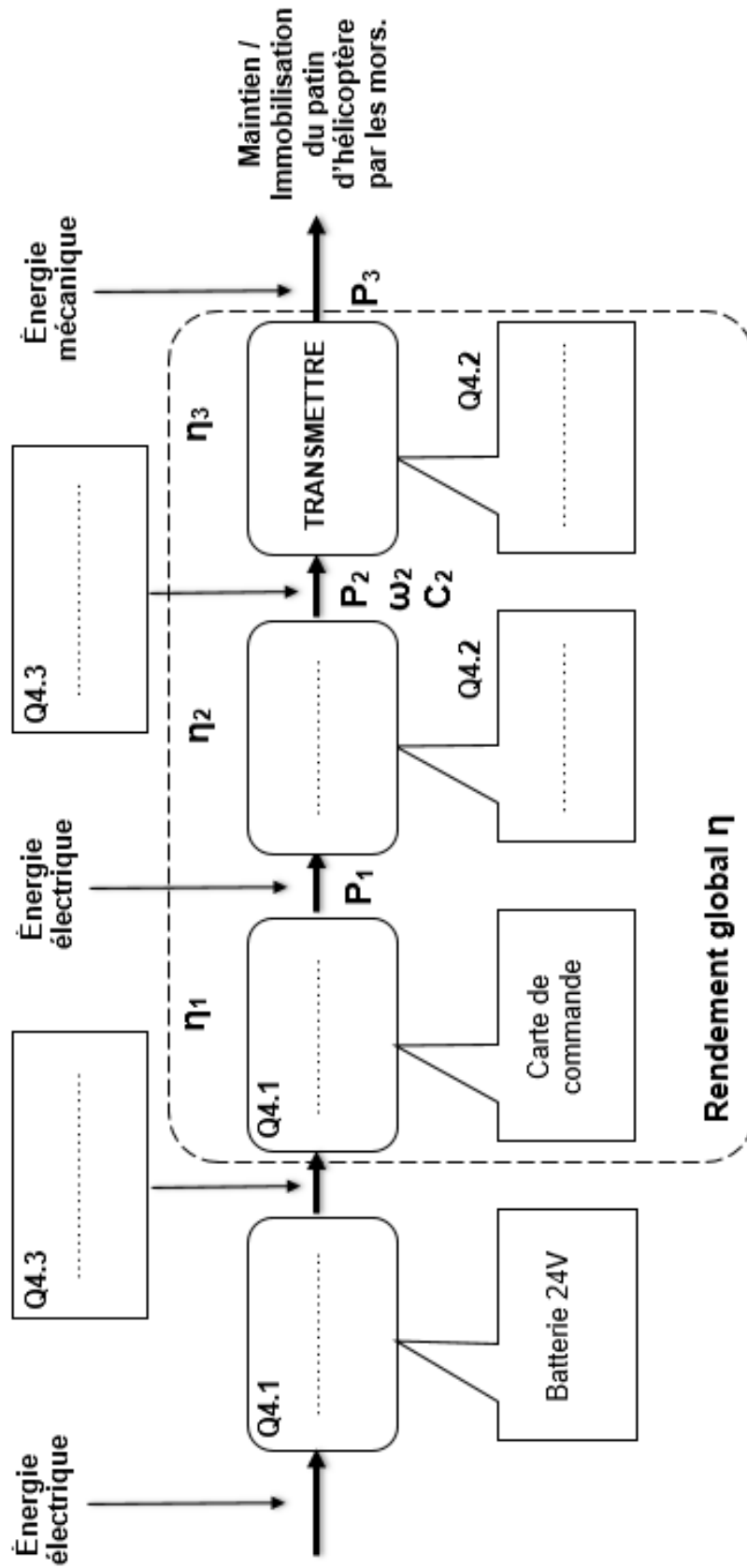
Immatriculation de l'hélicoptère (Valeur ASCII à compléter)

F	-			G	E
---	---	--	--	---	---

... / ...
-----------



Question 4.1, 4.2 et 4.3



... / ...



**Vous prendrez une nouvelle copie pour traiter cette partie.**

## **SYSTÈMES D'INFORMATION ET NUMÉRIQUE**

### **Extension du centre hospitalier de Sens Site Michel RUSSIN**



- Présentation de l'étude et questionnement ..... pages 17 à 20
- Documents techniques DTS1 à DTS5..... pages 21 à 24
- Documents réponses DRS1 à DRS3 ..... pages 25 à 27

## Mise en situation

La sécurité des patients lors des transports entre les étages est indispensable. Les monte-malades sont de grands ascenseurs conçus pour recevoir un lit médicalisé et le personnel de santé en charge d'accompagner le patient. Les unités de soins d'urgence nécessitent des ascenseurs à grande capacité, rapides et puissants.



Tous les personnels de l'hôpital peuvent utiliser les ascenseurs grâce à leur badge d'identification RFID. L'accès à la plateforme de l'hélistation située sur l'extension du site Michel RUSSIN est limité aux personnes accréditées à s'y rendre pour des questions de sécurité.

Tous les accès aux zones restreintes de l'hôpital sont équipés d'un lecteur de badge RFID. Chaque lecteur est identifié par une adresse IP et doit être connecté au réseau LAN du centre hospitalier pour en faciliter la gestion et la sécurisation.

Une grande quantité de clefs (badges) est nécessaire. La solution la moins coûteuse est privilégiée.

## Travail demandé

---

### Partie A : comment valider le choix des badges RFID ?

Dans cette partie, il s'agit de valider le choix du type de badge RFID en fonction des exigences du cahier des charges pour l'identification des personnes habilitées à accéder à la plateforme de l'hélistation.

Question A.1 | **Déterminer** le type de badge le plus adapté pour cette utilisation. **Justifier** la réponse.  
DTS1, DTS2

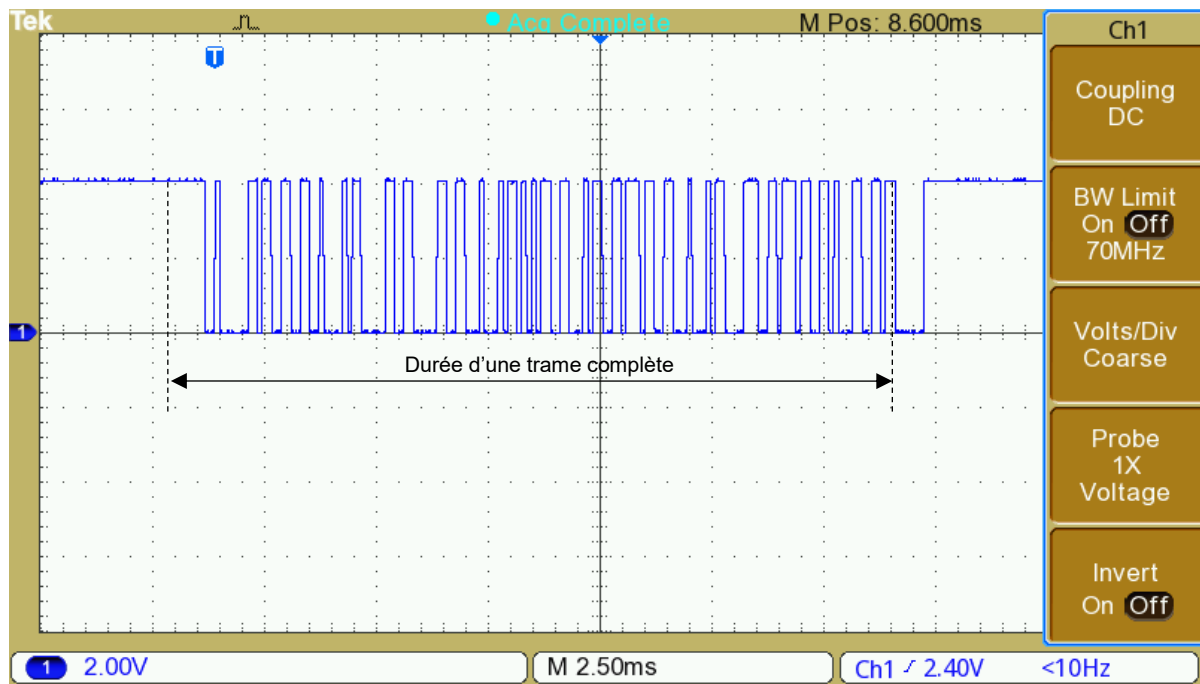
Question A.2 | **Indiquer** le nombre de bits nécessaires à l'émission d'une donnée de la trame.  
DTS3

Question A.3 | **Indiquer** le nombre de données transmises pour une trame complète lors de la lecture d'un badge.  
DTS4

Question A.4 | **Déduire** des deux questions précédentes (A.2 et A.3), le nombre de bits transmis pour une trame complète lors de la lecture d'un badge.

## Trame RFID relevée à l'oscilloscope

La base de temps de l'oscilloscope est réglée à 2,5 ms par carreau.



La transmission des données se fait à une des vitesses normalisées configurables pour la liaison série. Ces valeurs normalisées sont : 4800, 9600, 14400, 19200, 56000, 115200, 128000 (bauds ou bits par seconde).

Question A.5 | **Indiquer** si la vitesse de transfert de cette trame est conforme avec celle donnée dans le cahier des charges. **Justifier** la réponse.  
DTS5

Question A.6 | **Déterminer** la vitesse de transmission en bauds de la trame RFID qui a été relevée à l'oscilloscope ci-dessus (1 baud = 1 bit·s<sup>-1</sup>).  
**Indiquer** la vitesse normalisée qui correspond le mieux.

Question A.7 | **Conclure** sur la validation du choix ce type de badge RFID en fonction du besoin décrit dans la mise en situation, du comparatif des principales technologies de badge et du diagramme d'exigence. **Justifier** la réponse.  
DTS1, DTS2,  
DTS5

## Partie B : comment réaliser le contrôle d'accès à la plateforme de d'hélistation ?

Cette partie porte sur la structure d'un lecteur de badge et sur l'identification d'un utilisateur doté du badge 13 977 560. Il s'agit de vérifier s'il est autorisé à accéder à la plateforme de l'héliport.

Question B.1 | **Compléter** le schéma de câblage du lecteur de badge RFID de l'ascenseur sur le document DRS1 en s'appuyant sur les données du pseudocode fourni.

Question B.2 | **Compléter** le diagramme IBD du lecteur de badge RFID du document réponse DRS2 en plaçant les cinq composants et les sept informations aux endroits repérés par des traits en pointillés.

Question B.3 | **Décoder** les trois dernières données du badge transmises (données 8, 9 et 10) à partir de la composition d'une donnée dans la trame.

DTS3

DRS3

**Compléter** la partie binaire dans le tableau du DRS3.

### Extrait de la table de conversion des caractères ASCII

Hex	2e	2f	30	31	32	33	34	35	36	37	38	39	3a	3b	3c	3d
Caractère	.	/	0	1	2	3	4	5	6	7	8	9	:	;	<	=

Hex	40	41	42	43	44	45	46	47	48	49	4A	4B	4C	4D	4E	4F
Caractère	@	A	B	C	D	E	F	G	H	I	J	K	L	M	N	O

Question B.4 | **Convertir** ces deux octets en hexadécimal, puis, en utilisant l'extrait de la table de conversion des caractères ASCII.

DTS3

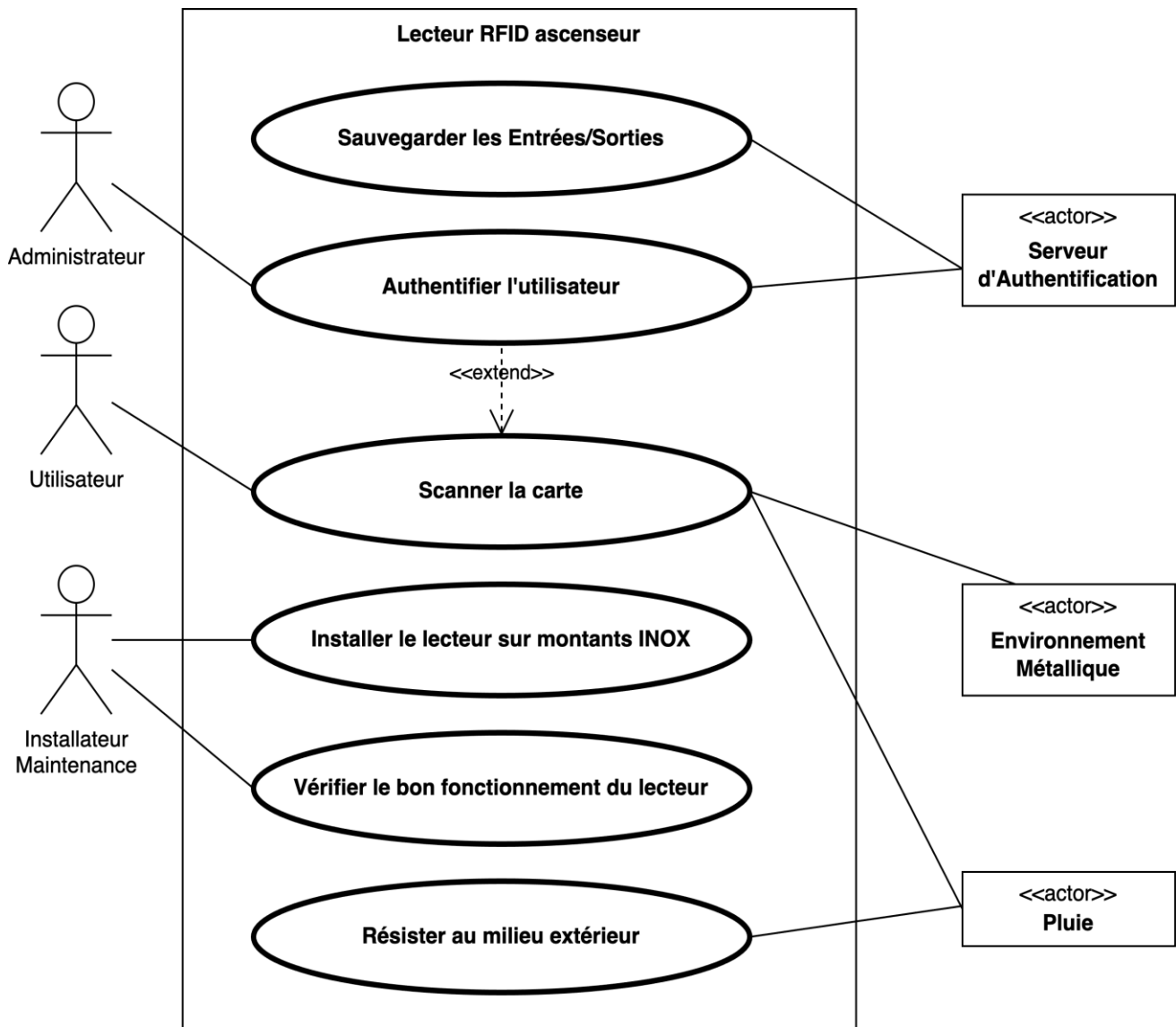
DRS3

**Compléter** le DRS3 en indiquant les trois caractères manquants.

Question B.5 | À l'aide du DTS5, **conclure** sur la validation et l'autorisation de l'utilisateur du badge 13 977 560 à accéder à la plateforme de l'héliport. **Justifier** votre réponse.

DTS5

# DTS1 : diagramme des cas d'utilisation



## DTS2 : comparatif des principales technologies de badge RFID

Type de badges RFID	Gamme de fréquence	Capacité de stockage	Taux de transfert	Portée	Capacité de fonctionnement proche de surfaces métalliques	Influence du corps humain ou de l'eau	Prix pour un badge	Utilisation
<b>Passif</b>	Basse fréquence LF (125 KHz)	De 64 bits lecture seule à 2 Kbits lecture/écriture	Lent ( $\pm$ 200 bits/sec)	De 0 à 50 cm	Très bonne	Aucune	De 0,2 à 0,5 €	Contrôle d'accès, suivi des animaux domestiques et applications médicales.
<b>Semi-actif</b>	Haute fréquence HF (13,56 MHz)	512 bits de mémoire (max : 8Kbits) partitionné	Moyen (25 Kbits/sec à 100 Kbits/sec)	Jusqu'à 1 m	Moyenne	Atténuation du signal	De 4 à 20 €	Cartes d'accès, billetteries, paiements sans contact. Suivi des bagages, des livres, de véhicules, antivol.
	Très haute fréquence UHF (433 MHz)	32 bits de mémoire (max : 4 Kbits) partitionnés en 128 bits)		Jusqu'à 100 m	Mauvaise	Atténuation du signal		Gestion des stocks, suivi logistique.
<b>Actif</b>	Super haute fréquence SHF (De 3 GHz à 30 GHz)	De 128 bits a 32 Kbits partitionné	Rapide (peut aller jusqu'à 1 Mbits/sec)	Jusqu'à 100 m	Très mauvaise	Perturbation du signal	De 15 à 30 €	Télépéage, automatisation, logistique militaire.

### Principe de fonctionnement du système RFID.

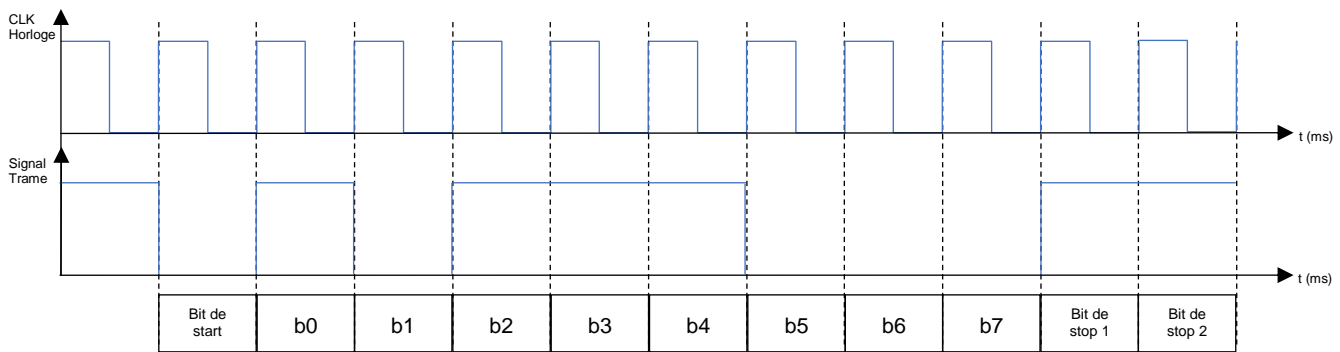
**RFID** est l'acronyme de **R**adio **F**requency **I**Dentification. En français, cela correspond à « identification par radiofréquence ». Cette technologie permet, grâce à un émetteur/récepteur adapté, d'identifier un objet sur lequel est disposé un « badge RFID » (appelé aussi « tag ou transpondeur ») contenant les informations à transmettre (un numéro d'identification de carte dans le cas qui nous intéresse).



Lorsque l'utilisateur présente son badge devant le lecteur, l'émetteur, placé dans le lecteur de badge, crée en permanence un champ magnétique grâce à une bobine alimentée en courant alternatif. En retour, le badge RFID module ce champ afin de transmettre une information qui sera reconnue par le récepteur du lecteur de badge.

## DTS3 : composition d'une donnée d'une trame

Chaque donnée est transmise au standard suivant :

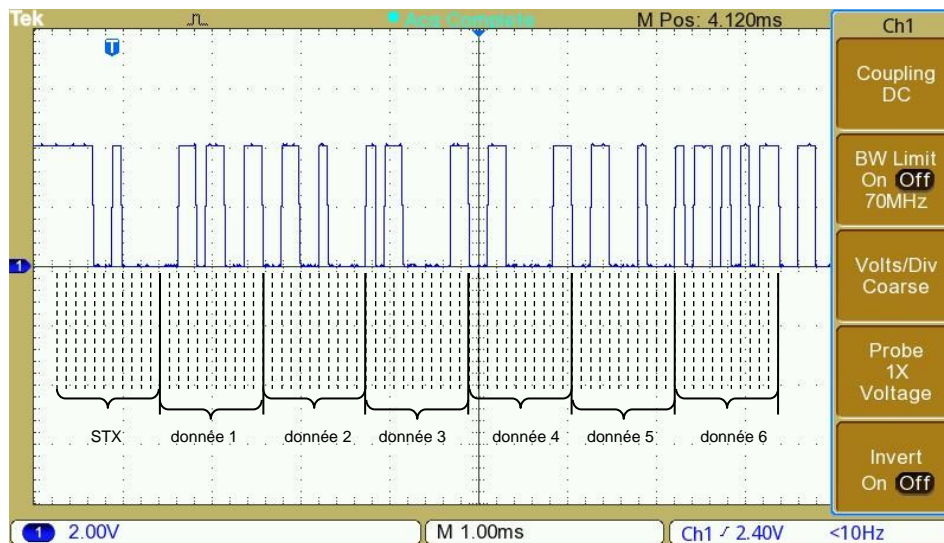


### Détails de la composition d'une donnée de la trame :

Le bit de Start est à « 0 » logique. Il est suivi de 8 bits de données (le bit de poids faible « LSB » étant transmis le premier) et de 2 bits de stop à « 1 » logique. Les données sont transmises au format ASCII au serveur d'authentification du centre hospitalier.

## DTS4 : présentation d'une trame RFID

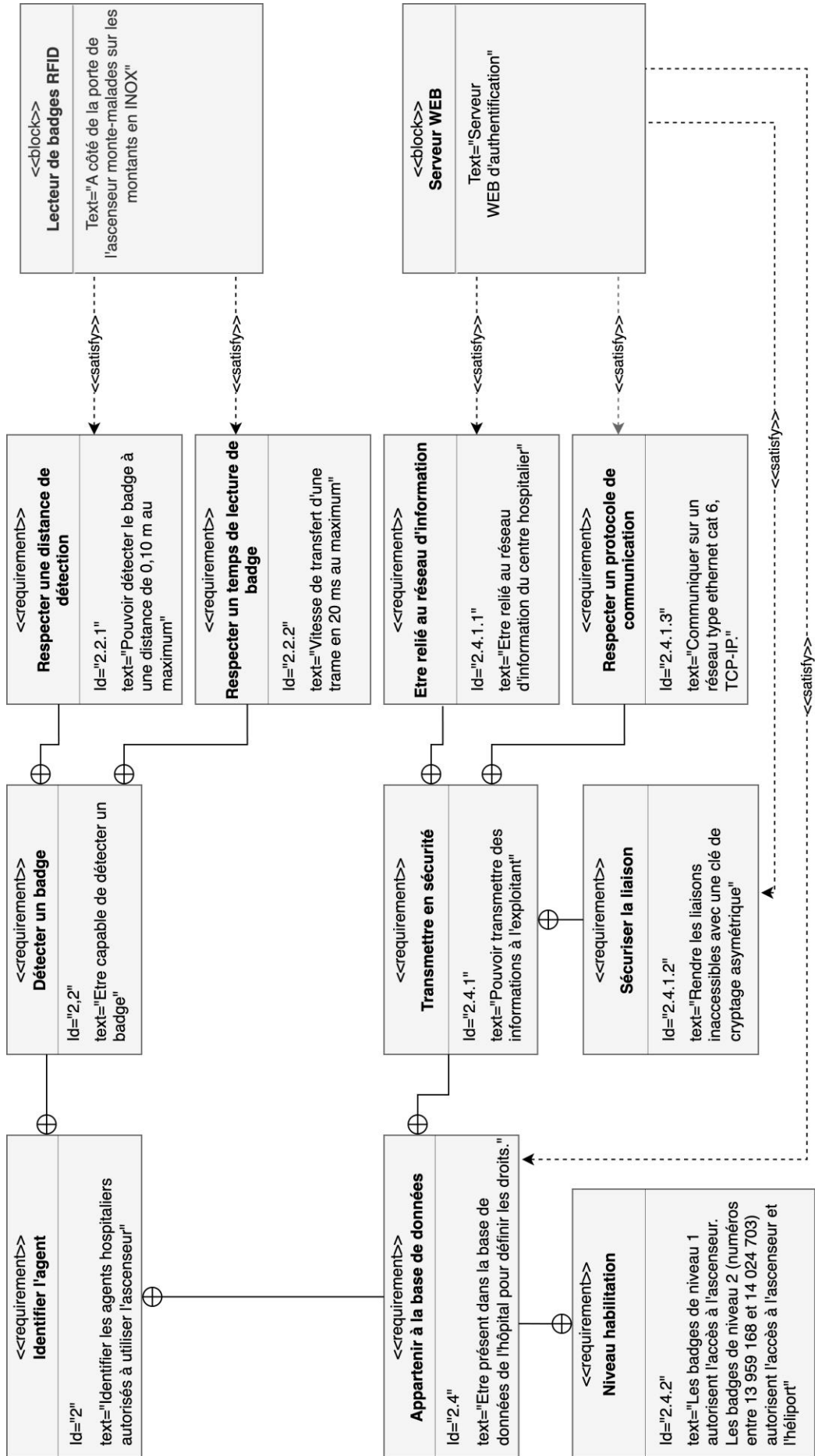
Le relevé suivant montre le début d'une trame transmise par le lecteur de badge RFID au microcontrôleur via une liaison série.



Lorsqu'un badge est présenté sur le lecteur RFID, la trame complète transmise au microcontrôleur se compose :

- d'une première donnée de STX (début de communication) ;
- du code complet du badge identifié qui est transmis sur 10 données ;
- de deux données pour la somme de contrôle (checksum) afin de vérifier l'intégrité du code ;
- d'une dernière donnée de RTX (fin de communication).

# DTS5 : diagramme des exigences (diagramme partiel)



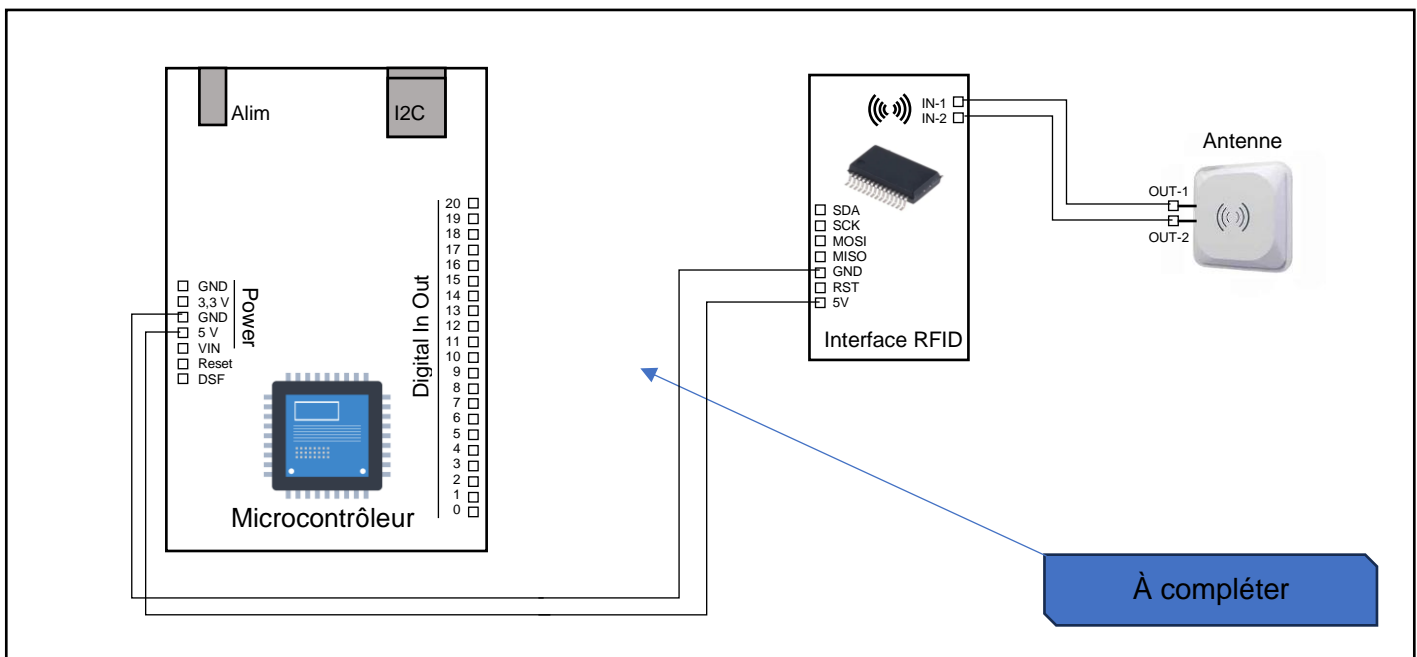
# DRS1 : schéma de câblage partiel du lecteur de badge RFID

## Question B.1

### Pseudocode d'aide

```
25 // pour l'affichage de la date et de l'heure
26 #include <time.h>
27
28 const char* ssid = "*****";
29 const char* password = "*****";
30
31 const int pinSCK = 4; // pin SCK du module RFID
32 const int pinSDA = 5; // pin SDA du module RFID
33 const int pinMOSI = 10; // pin MOSI du module RFID
34 const int pinMISO = 11; // pin MISO du module RFID
35 const int pinRST = 12; // pin RST du module RFID
36 const int stockage_max = 10; // nombre maximal de données stockées dateHeure
37 const int decalage = 2; // la valeur dépend du fuseau horaire.
38
39 int UID [stockage_max][4]; // variable contenant les plus récents UID scannés
40 time_t date_et_heure[stockage_max]; // tableau contenant le moment des plus récents scans
41 int nb_de_donnees = 0; // nombre de données déjà stockées
```

### Schéma à compléter :



... / ...

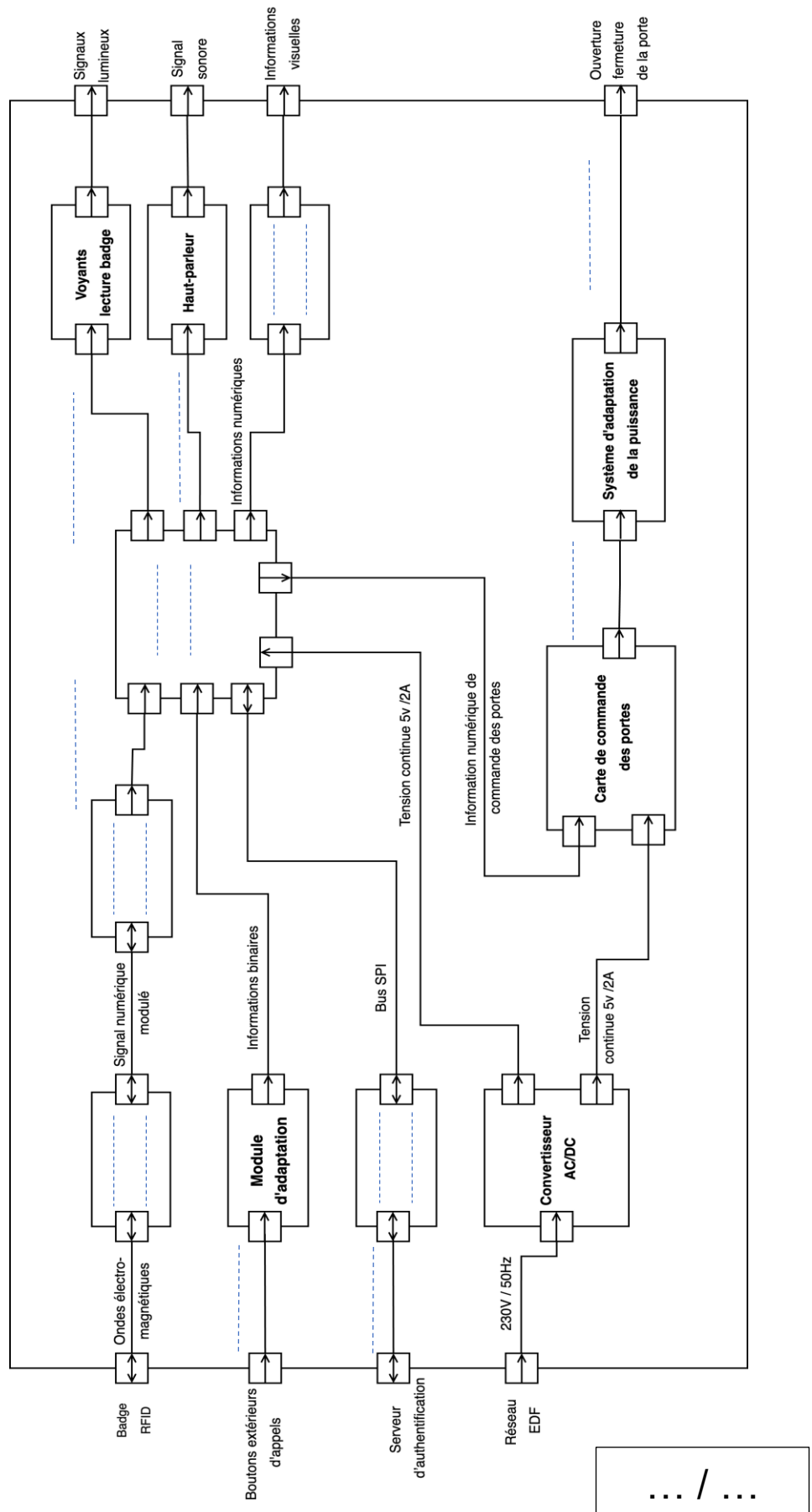


# DRS2 : IBD du lecteur RFID à compléter

## Question B.2

Composants
Microcontrôleur
Antenne
Module Ethernet
Afficheur OLED
Interface RFID

Informations
Liaison TCP/IP
Info logique
Info analogique
Liaison série

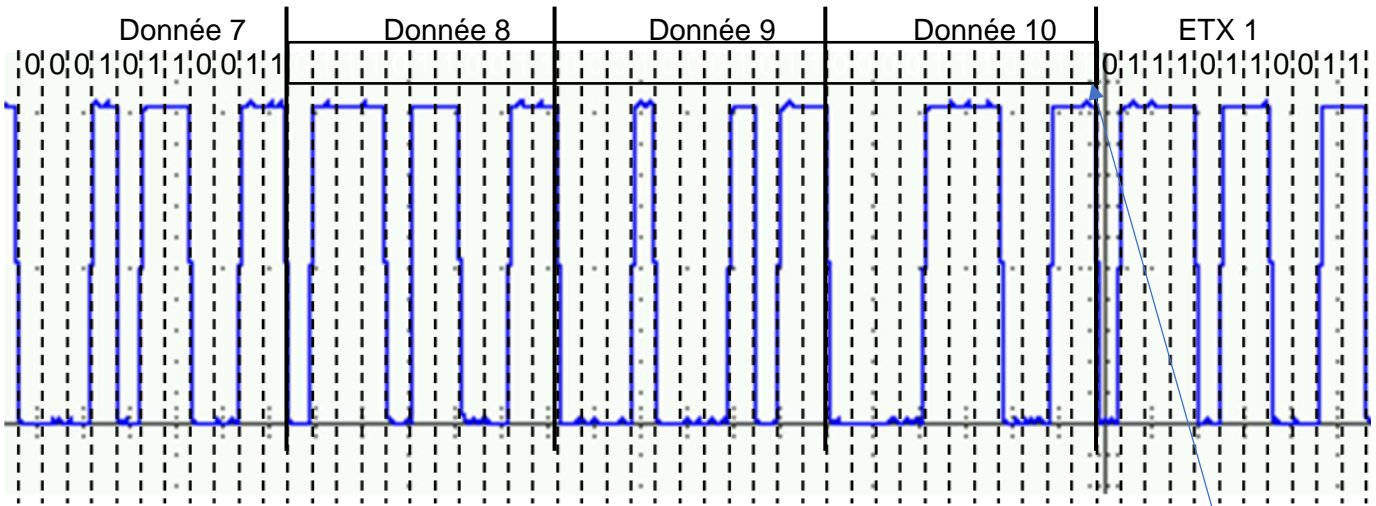


... / ...



**DRS3 : trois dernières données du badge présenté à compléter**

Question B.3 et B.4



À compléter

	Octet 7								Octet 8								Octet 9								Octet 10													
<b>Binair e</b>	0	0	1	1	0	1	0	0																														
<b>Hex</b>	3				4																																	
<b>ASCII</b>	4																																					

... / ...

